

KURZANLEITUNG ZUR INSTALLATION - ÜBERSETZTE VERSION

Dieses Dokument wird Sie in mehreren Schritten durch die Installation Ihres Produkts führen. Ausführlichere oder spezifischere Informationen erhalten Sie auf unserer Website oder durch Scannen des QR-Codes auf diesem Dokument.



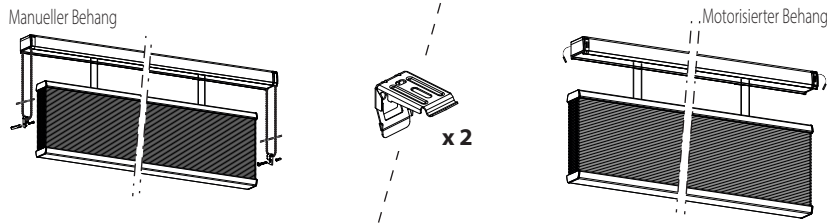
DANKE, DASS SIE SICH FÜR POWEREDBLINDS ENTSCIEDEN HABEN!

GARANTIE

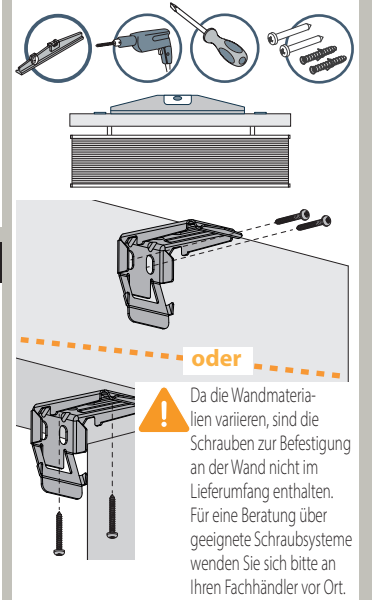
Wir bieten eine 2-Jahres-Garantie auf alle unsere Behangsysteme, Steuerungen und Zubehörteile.

Scannen Sie den QR-Code, um eine detaillierte Anleitung zu erhalten.

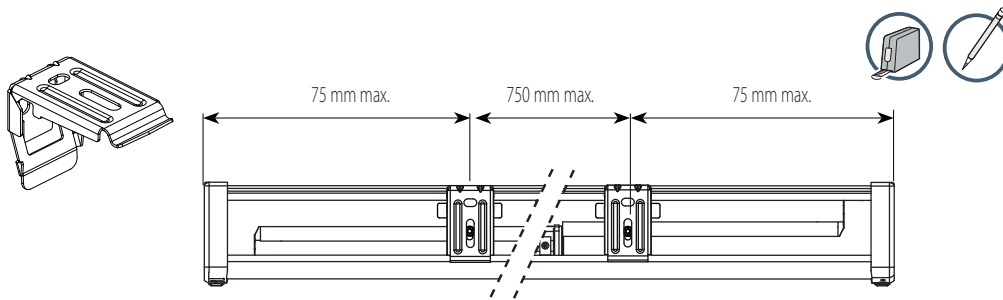
1. LIEFERUMFANG



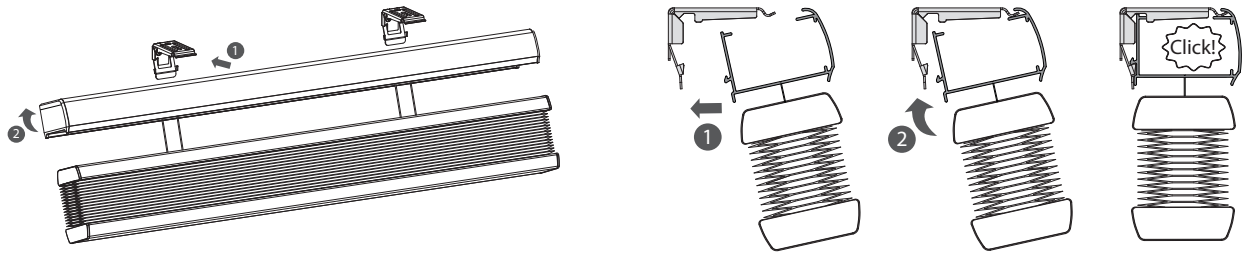
3. VERSCHRAUBEN DER HALTERUNGEN



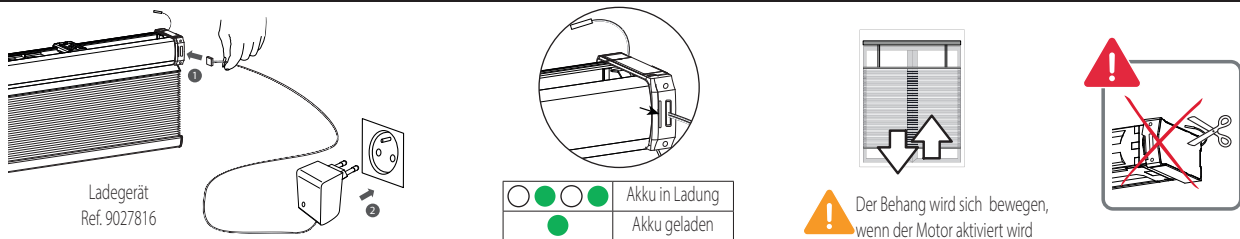
2. ABMESSUNGEN



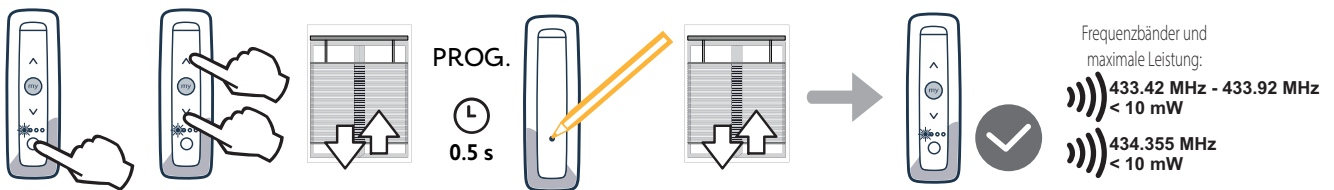
4. MONTAGE DES WABENPLISSEES



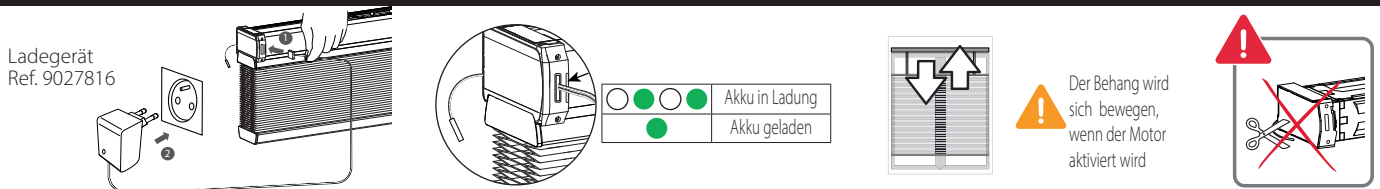
5. MOTORISIERTER BEHANG : AKTIVIERUNG DES MOTORS FÜR DIE UNTERE SCHIENE



6. MOTORISIERTER BEHANG: EINSTELLEN DES MOTORS FÜR DIE UNTERE SCHIENE



7. MOTORISIERTER BEHANG: AKTIVIEREN DES MOTORS FÜR DIE OBERE SCHIENE



8. MOTORISIERTER BEHANG: EINSTELLEN DES MOTORS FÜR DIE OBERE SCHIENE

1
2
3
4
5

PROG.

0.5 s

Frequenzbänder und maximale Leistung:
 433.42 MHz - 433.92 MHz < 10 mW
 434.355 MHz < 10 mW

Koppeln Sie beide Motoren mit einem dritten Kanal, um beide Schienen gemeinsam zu bedienen.

9. BEDIENUNG DES MOTORISIERTEN BEHANGS

Natürliches Licht von unten durch Betätigung der unteren Schiene

Morgenlicht durch Betätigung der oberen Schiene unter Wahrung der Privatsphäre

Bewegen Sie den Behang nach oben oder unten, indem Sie beide Schienen gemeinsam betätigen

10. MOTORISIERTER BEHANG: LADEN DER MOTOREN

Ladegerät Ref. 9027816

Akku in Ladung
Akku geladen

≈ 8 - 10 Stunden

Ladegerät Ref. 9027816

Akku in Ladung
Akku geladen

≈ 8 - 10 Stunden

MOTORISIERTER BEHANG: ZURÜCKSETZEN

DADURCH WERDEN ALLE EINSTELLUNGEN DES MOTORS UND DER GEPARTEN STEUERUNGEN GELÖSCHT!

11. MANUELLE BEDIENUNG DES BEHANGS

Vergessen Sie nicht, die Kette zu befestigen

Motorisierter Behang

Bewahren Sie das Produkt und die Batterien (neue und gebrauchte) außerhalb der Reichweite von Kindern auf. Wenn sich das Batteriefach nicht sicher schließen lässt, verwenden Sie das Produkt nicht mehr und bewahren Sie es außerhalb der Reichweite von Kindern auf.

Es besteht die Gefahr einer Explosion oder des Austretens von brennbaren Flüssigkeiten oder Gasen aus der Batterie, wenn sie einer hohen Temperatur ausgesetzt wird (heißer Ofen oder Feuer), zerdrückt oder zerschnitten wird oder einem extrem niedrigen Luftdruck ausgesetzt ist.

Nicht wiederaufladbare Batterien dürfen nicht geladen werden.

⚠ Vorsicht: Es besteht Explosionsgefahr, wenn die Batterie durch einen falschen Typ ersetzt wird.

♻ Stellen Sie sicher, dass Sie Akkus von anderen Abfallarten trennen und über das örtliche Sammelsystem recyceln.

Motorisierte und manuelle Behänge

♻ Wir sorgen uns um unsere Umwelt. Werfen Sie Ihr Gerät nicht in den allgemeinen Hausmüll. Bringen Sie es zum Recycling zu einer zugelassenen Sammelstelle.

UNTERSTÜTZUNG

Wenn Sie Hilfe benötigen, besuchen Sie bitte den Abschnitt Hilfe & Beratung auf der **Poweredblinds-Website Ihres Landes**, um weitere Informationen zu erhalten.

FIGEST B.V.
 Jacobus Ahrendlaan 1,
 2132 LP HOOFDDORP
 Niederlande

CE FIGEST B.V. erklärt hiermit, dass das Produkt, auf das sich diese Anleitung bezieht, bei bestimmungsgemäßer Verwendung gemäß dieser Anleitung den essentiellen Anforderungen der anwendbaren europäischen Richtlinien entspricht, insbesondere der Maschinenrichtlinie 2006/42/EG und der Funkrichtlinie 2014/53/EU.

Den vollständigen Text der EU-Konformitätserklärung finden Sie auf der Poweredblinds-Website Ihres Landes. Sven Van Witzenburg, Geschäftsführer, Hoofddorp, 02/2023.