

ROLLO MIT KASSETTE

KURZANLEITUNG ZUR INSTALLATION - ÜBERSETZTE VERSION

Dieses Dokument wird Sie in mehreren Schritten durch die Installation Ihres Produkts führen. Ausführlichere oder spezifischere Informationen erhalten Sie auf unserer Website oder durch Scannen des QR-Codes auf diesem Dokument.



DANKE, DASS SIE SICH FÜR POWEREDBLINDS ENTSCHEIDEN HABEN!

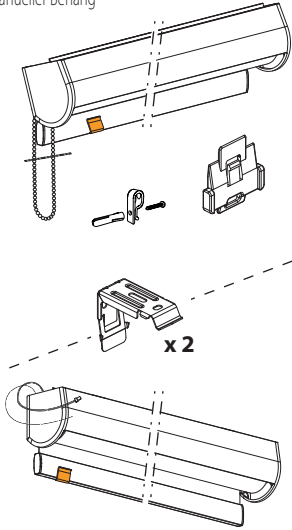
GARANTIE

Wir bieten eine 2-Jahres-Garantie auf alle unsere Behangsysteme, Steuerungen und Zubehörteile.

<https://www.powered-blinds.de/hilfe/anleitungen-elektrischer-loesungen/>

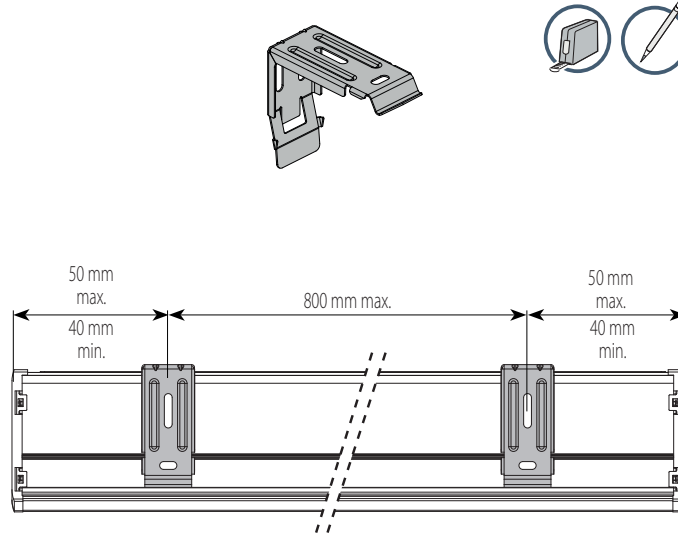
1. LIEFERUMFANG

Manueller Behang

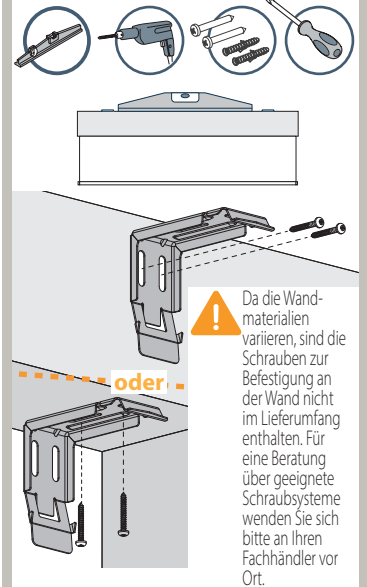


Motorisierter Behang

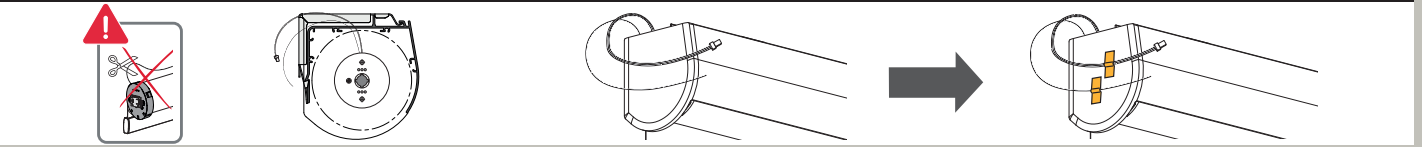
2. ABMESSUNGEN



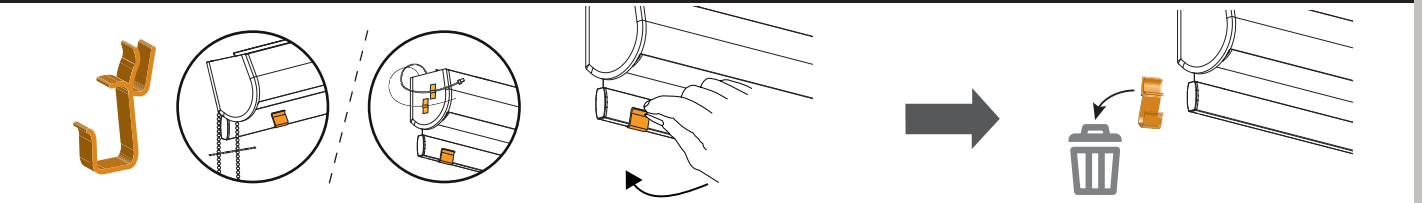
3. VERSCHRAUBEN DER HALTERUNGEN



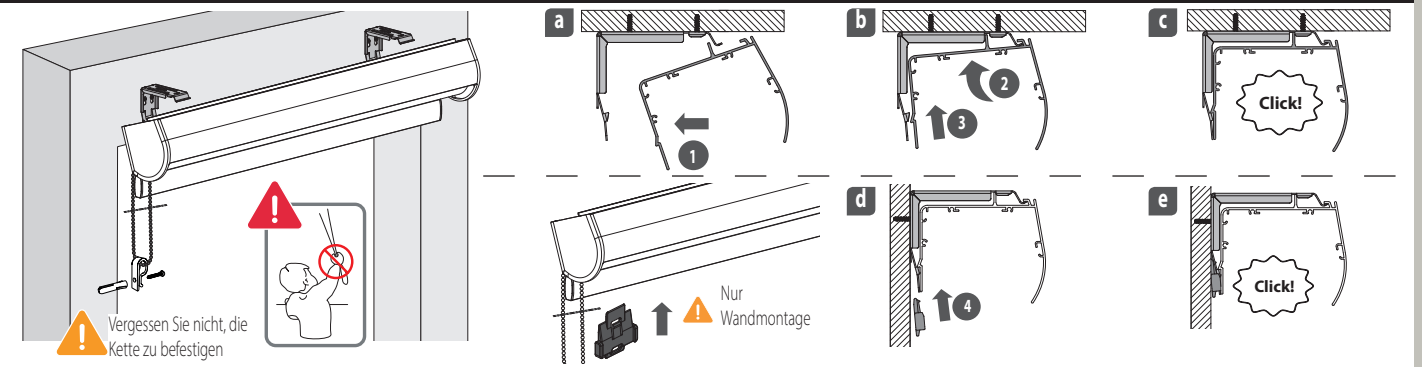
4. MOTORISIERTER BEHANG: ANTENNENKABEL UND STROMKABEL



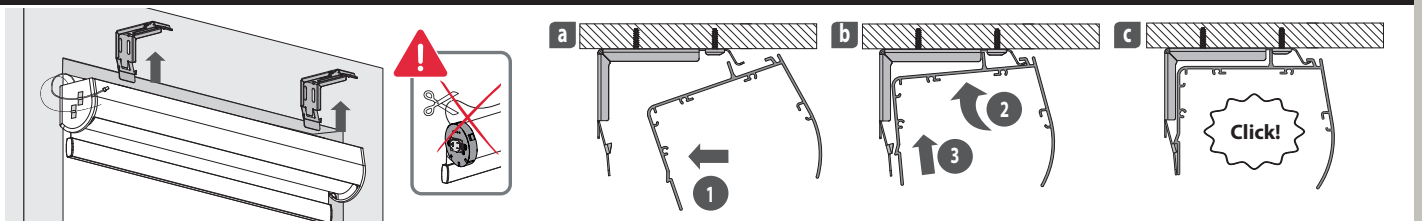
5. SICHERHEITSHALTERUNG ENTFERNEN



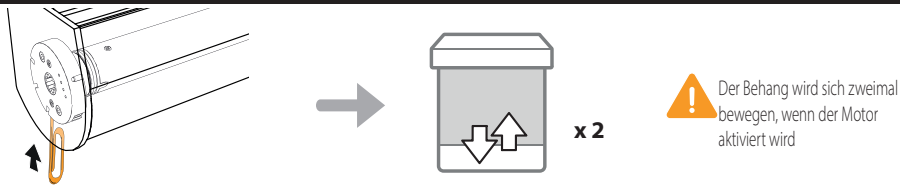
6a. EINBAU DER KASSETTE FÜR EINEN MANUELLEN BEHANG



6b. EINBAU DER KASSETTE FÜR EINEN MOTORISIERTEN BEHANG

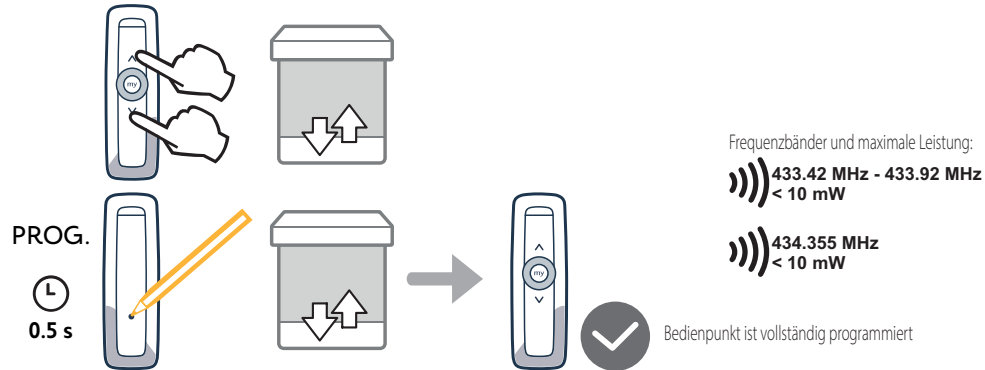


7. AKTIVIERUNG DES MOTORS

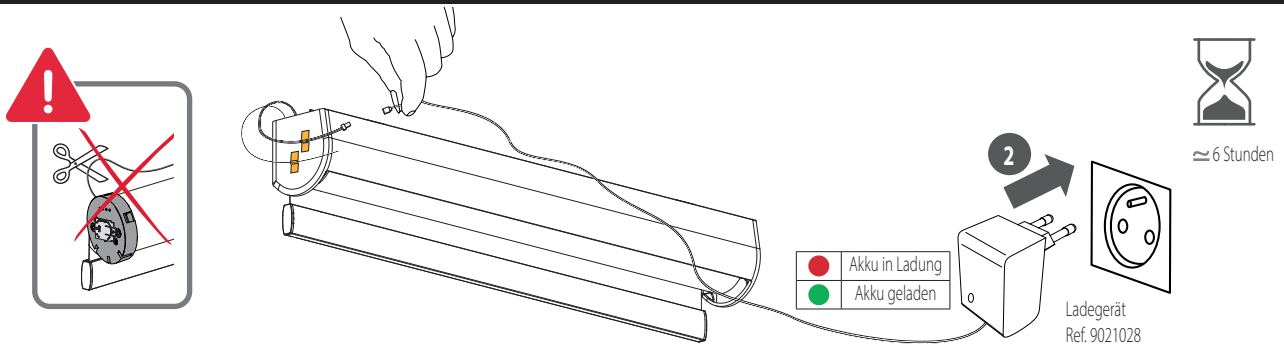


8. KOPPLUNG

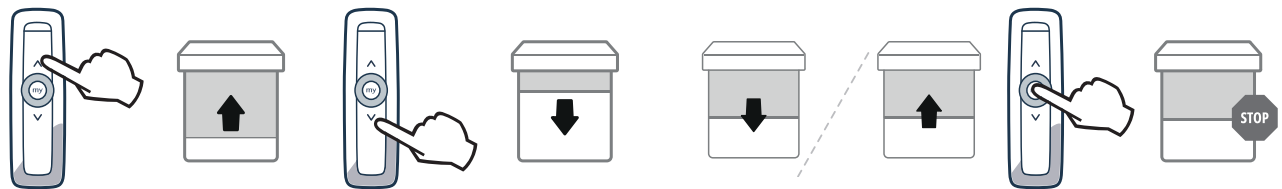
! Im Falle einer Mehrkanal-Fernbedienung wenden Sie sich bitte an den Poweredblinds-Kundendienst oder gehen Sie auf <https://poweredblinds-somfy.swipeguide.com> für die Kopplung der Steuerkanäle.



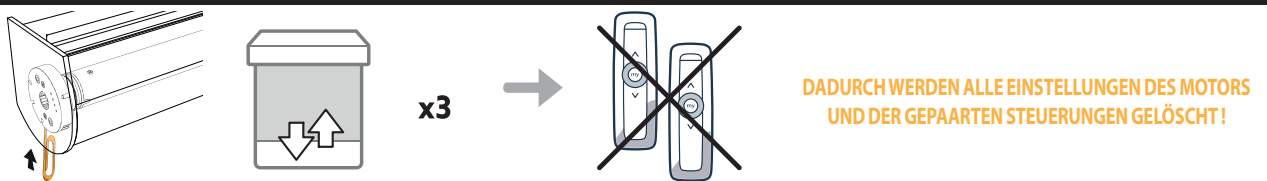
9. AUFLADEN DES AKKUS



10. BEDIENUNG DES MOTORISIERTEN BEHANGS



! ZURÜCKSETZEN



Motorisierter Behang

Bewahren Sie das Produkt und die Batterien (neue und gebrauchte) außerhalb der Reichweite von Kindern auf. Wenn sich das Batteriefach nicht sicher schließen lässt, verwenden Sie das Produkt nicht mehr und bewahren Sie es außerhalb der Reichweite von Kindern auf.

Es besteht die Gefahr einer Explosion oder des Austretens von brennbaren Flüssigkeiten oder Gasen aus der Batterie, wenn sie einer hohen Temperatur ausgesetzt wird (heißer Ofen oder Feuer), zerdrückt oder zerschnitten wird oder einem extrem niedrigen Luftdruck ausgesetzt ist.

Nicht wiederaufladbare Batterien dürfen nicht geladen werden.

! Vorsicht: Es besteht Explosionsgefahr, wenn die Batterie durch einen falschen Typ ersetzt wird.

♻️ Stellen Sie sicher, dass Sie Akkus von anderen Abfallarten trennen und über das örtliche Sammelsystem recyceln.

Motorisierte und manuelle Behänge

♻️ Wir sorgen uns um unsere Umwelt. Werfen Sie Ihr Gerät nicht in den allgemeinen Hausmüll. Bringen Sie es zum Recycling zu einer zugelassenen Sammelstelle.

UNTERSTÜTZUNG

Wenn Sie Hilfe benötigen, besuchen Sie bitte den Abschnitt Hilfe & Beratung auf der **Poweredblinds-Website Ihres Landes**, um weitere Informationen zu erhalten.

FIGEST B.V.
Jacobus Ahrendlaan 1,
2132 LP HOOFDDORP
Niederlande

CE FIGEST B.V. erklärt hiermit, dass das Produkt, auf das sich diese Anleitung bezieht, bei bestimmungsgemäßer Verwendung gemäß dieser Anleitung den essentiellen Anforderungen der anwendbaren europäischen Richtlinien entspricht, insbesondere der Maschinenrichtlinie 2006/42/EG und der Funkrichtlinie 2014/53/EU.

Den vollständigen Text der EU-Konformitätserklärung finden Sie auf der Poweredblinds-Website Ihres Landes. Sven Van Witzenburg, Geschäftsführer, Hoofddorp, 10/2022.